



CITTA' DI SINISCOLA

PROVINCIA DI NUORO

SERVIZIO LAVORI PUBBLICI, MANUTENZIONI ED ESPROPRIAZIONI

Via Verdi snc – tel. 0784/870872 - Telefax 0784/878300

Info: www.comune.siniscola.nu.it

Mail : ufficiotecnico@comune.siniscola.nu.it

PEC: ufficiotecnico@pec.comune.siniscola.nu.it

Oggetto: progetto di completamento n.2 Piazza dei Mille La Caletta

DISCIPLINARE D'ONERI

Il presente documento elenca il materiale oggetto del completamento della piazza dei Mille in loc. La Caletta.

Il materiale oggetto dell'offerta dovrà rispettare le caratteristiche indicate nella tabella che segue a pena l'esclusione dalla gara.

ART.1 - L'appalto ha per oggetto la fornitura di giochi e arredi per il completamento della piazza dei Mille in loc. La Caletta, il cui importo a base d'asta ammonta a € 42.181,85 comprensivo di iva di legge (22%);

ART.2 - Il tempo utile per dare ultimata la fornitura viene stabilito in giorni trenta naturali, successivi e continui, decorrenti dalla data d'ordinazione. Per ogni giorno di ritardo verrà applicata la pena pecuniaria prevista nel Capitolato Generale dello Stato

ART.3 - La ditta avrà liquidato e pagato l'importo contrattuale della fornitura in unica soluzione, ad ultimazione della stessa, a seguito di emissione della relativa fattura vistata dall'ufficio competente.

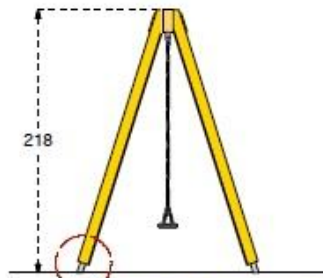
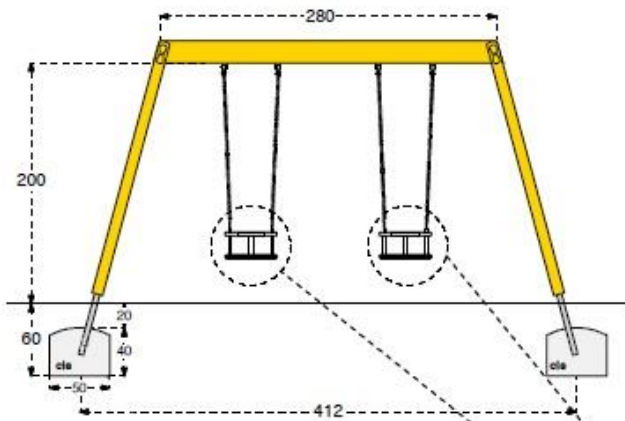
ART.4 - Tutti i materiali devono essere certificati secondo le normative internazionali di qualità UNI EN ISO 9001 e quelle di settore applicabili

ART.5 – La posa in opera sarà effettuata nei tempi e nei modi da concordare con la direzione lavori

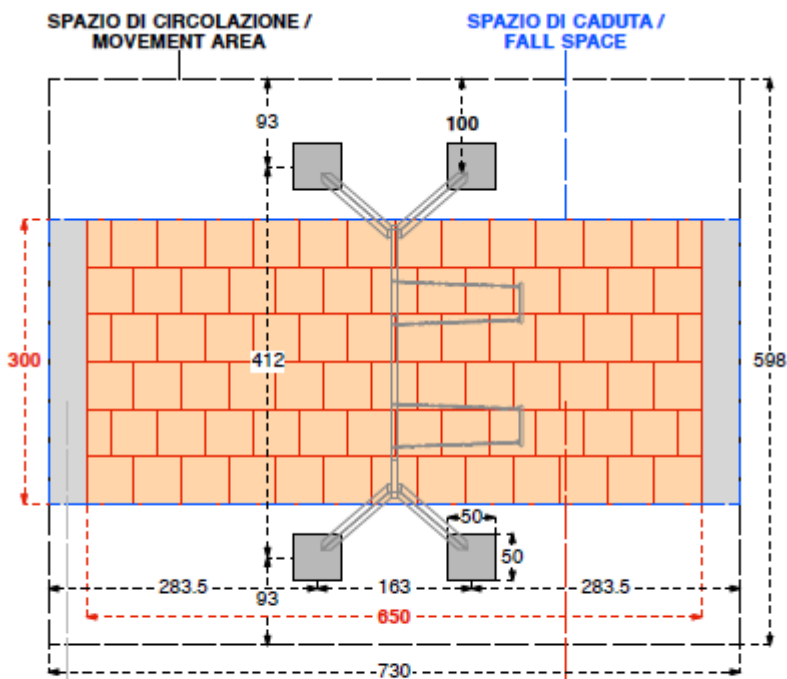
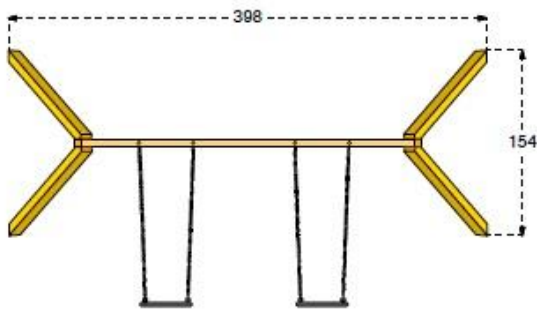
ART.6 – Le forniture richieste sono le seguenti:

1. ALTALENA DOPPIA

Struttura portante realizzata in legno a sezioni contrapposte di 90x90 mm con angoli arrotondati, montanti in legno sollevati da terra e dotati di staffe zincate di fissaggio al suolo. Trave orizzontale portante realizzata in legno lamellare sezione 90 x 180 mm. Bullonatura passante incassata nel legno e dotata di tappo protettivo in polietilene. Seggiolini in gomma soffice anti-trauma con anima interna in alluminio, catene di sostegno in acciaio inox del tipo a maglia stretta per evitare l'inserimento delle dita. Perni di rotazione realizzati in acciaio inox e dotati di cuscinetto auto-lubrificante. Disponibile anche con seggiolini a gabbia di sicurezza per i più piccoli oppure con speciali seggiolini apribili per utenti diversamente abili.



FISSAGGIO A TERRA (obbligatorio):
FIXING ON THE GROUND (mandatory):
BODENBEFESTIGUNG (obligatorisch):
 - SOFT
 - HARD

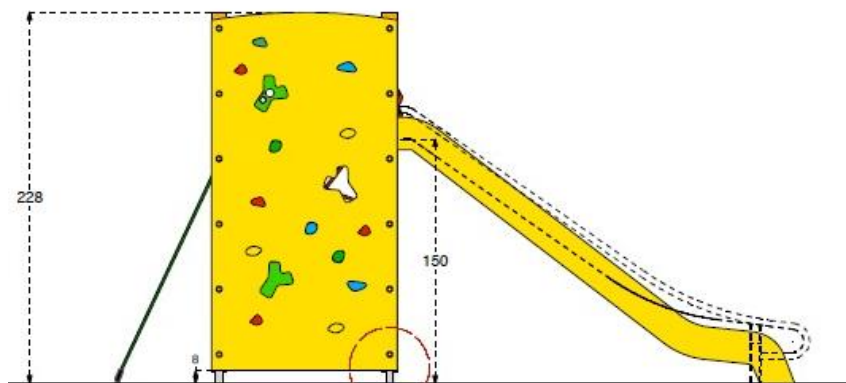
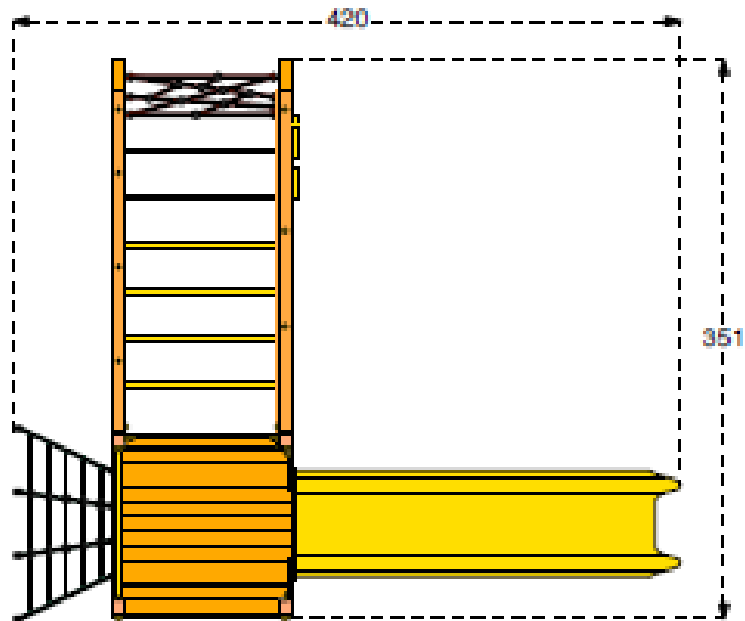


**PAVIMENTAZIONE
 IN SABBIA, GHIAIA,
 CORTECCIA O TRUCIOLI /
 SAND, GRAVEL, BARK,
 OR CHIPS PAVEMENT**

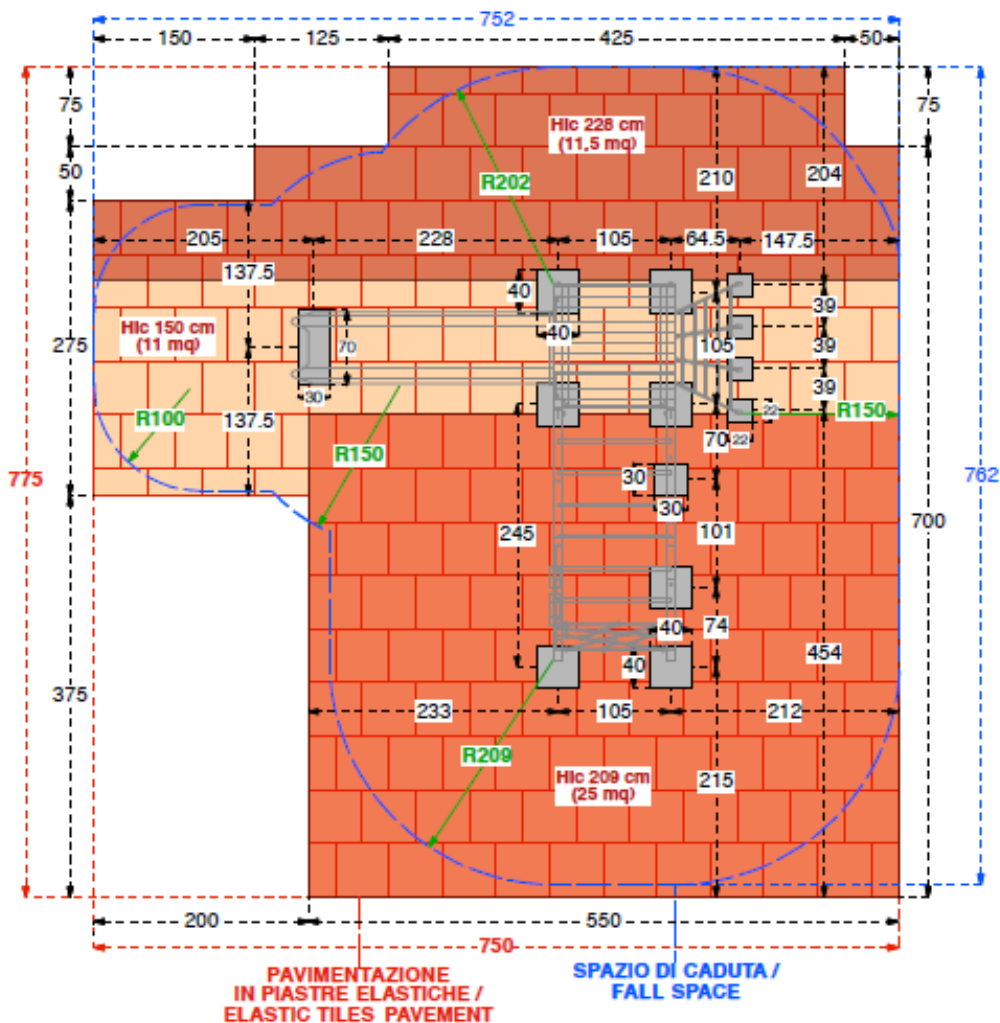
**PAVIMENTAZIONE
 IN PIASTRE ELASTICHE /
 ELASTIC TILES PAVEMENT**

2. TORRE MULTIFUNZIONE

Torre multifunzione per il gioco e l'attività motoria, composta da due piani di gioco posti a 23 e 150 cm da terra, raggiungibile attraverso una rete inclinata in maglie colorate ad anima metallica ed attraverso una parete di arrampicata verticale con appigli per bambini H 220 cm. La discesa dalla torre avviene attraverso uno scivolo in polietilene lungo 300 cm. Torre completa di una palestra multifunzione comprendente: arrampicata su rete, spalliera inclinata, fune di salita, attraversata su anelli rotanti e arrampicata climber. La struttura portante realizzata in legno a sezioni contrapposte spessore 90x90 mm dotata di staffa in acciaio zincato per il fissaggio al terreno.



FISSAGGIO A TERRA (obbligatorio):
FIXING ON THE GROUND (mandatory):
BODENBEFESTIGUNG (obligatorisch):
- SOFT
- HARD



3. PIASTRE ELASTICHE

Piastre elastiche o utilizzate negli spazi di caduta su superfici solide e pericolose (asfalto, cemento ecc...). Sono perfettamente resistenti alle intemperie e con superficie permeabile anti-scivolo. Realizzate in granuli di gomma RICICLATA nello strato interno e granuli in gomma EPDM nello strato superficiale, tinta rosso scuro. La superficie inferiore é ondulata e scanalata per garantire lo scarico dell'acqua. I vari elementi vengono fissati tra loro mediante sfalsatura dei giunti ed appositi spinotti a pressione e collante formando un tappeto morbido ed uniforme. Sono disponibili molti accessori per la bordatura (in gomma oppure in legno a becco di civetta) nel caso vengano posate in rilievo su superfici solide.

Piastre elastiche da 65 mm - per art.002 GIOCHI

4. PERCORSO SOSPESO

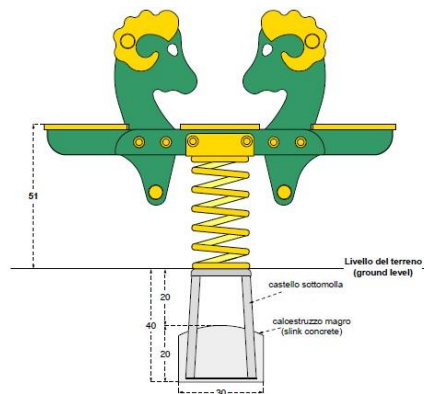
Percorso sospeso su pioli cilindrici oscillanti realizzati in legno fuori cuore levigato diametro 90 mm studiato per il gioco ed il perfezionamento dell'equilibrio e delle abilità motorie. La struttura in legno bilama a sezioni contrapposte spessore 90x90 mm dotata di staffa in acciaio zincato per il fissaggio al terreno. I pioli oscillanti collegati alla struttura mediante funi colorate con anima metallica e catene in acciaio inox. Ferramenta visibile in acciaio inox, bullonatura incassata nel legno e dotata di tappo

protettivo in polietilene.

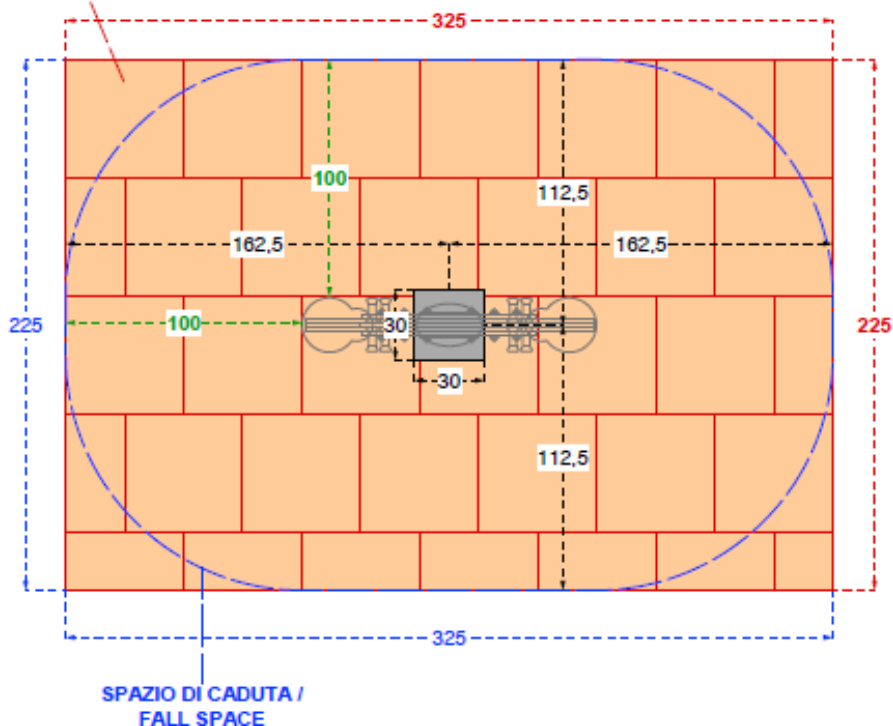


5. GIOCO A MOLLA CON 2 FIGURE

Gioco a molla adatto all'uso contemporaneo da parte di 2 bambini raffigurante una coppia di Mufloni posti uno di fronte all'altro, costruito in polietilene con superficie gofrata. Molla in acciaio, spessore 20 mm, dotata di dispositivo anti-schiacciamento fissata a terra con apposito telaio in acciaio zincato. Maniglie e supporti per i piedi realizzati in polietilene con anima interna in acciaio. Bullonatura di fissaggio protetta con appositi copri-dadi che evitano infiltrazioni e manomissioni.

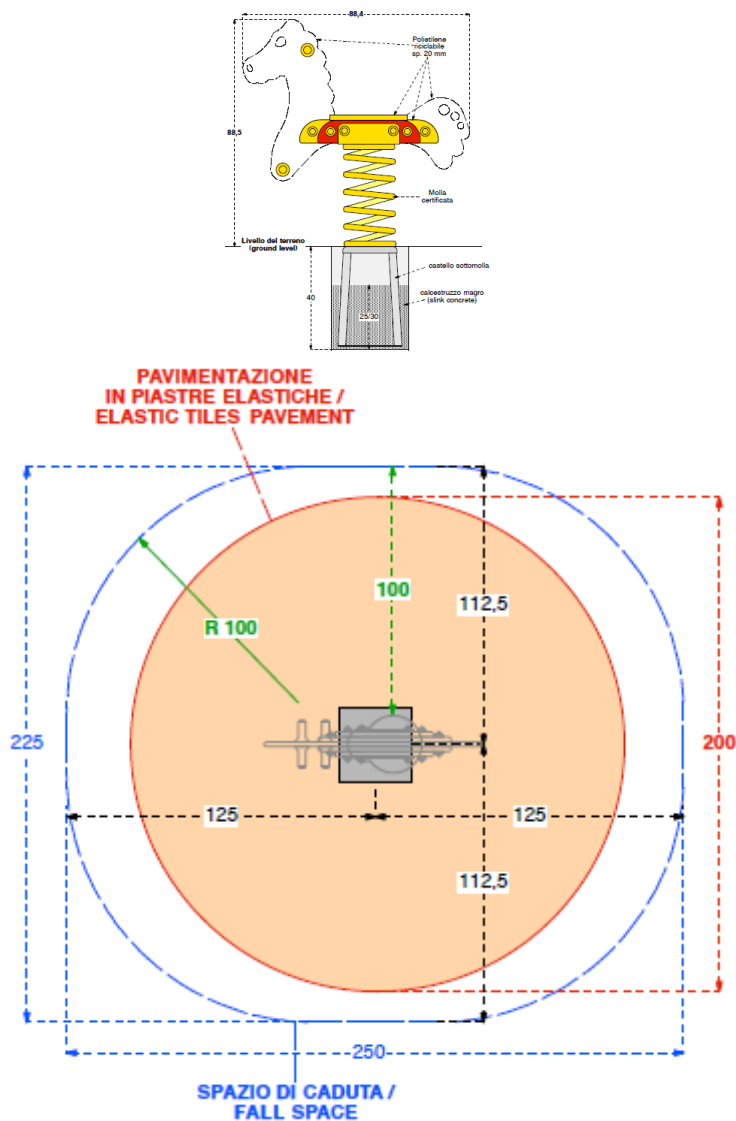


**PAVIMENTAZIONE
IN PIASTRE ELASTICHE /
ELASTIC TILES PAVEMENT**



6. GIOCO A MOLLA CON UNA FIGURA

Gioco a molla raffigurante un cavallo, realizzato in polietilene spessore 20 mm. Molla in acciaio temperato spessore 20 mm, dotata di dispositivo anti-schiacciamento fissata a terra con apposito telaio in acciaio zincato a caldo. Maniglie con anima interna in acciaio sono realizzate in polietilene. Bullonatura di fissaggio protetta con appositi copri-dadi che evitano infiltrazioni e manomissioni.



7. GIOCO A MOLLA CON UNA FIGURA ADATTO PER DISABILI

Gioco a molla raffigurante un cavallino, con schienale alto per supporto della schiena tale da renderlo inclusivo, adatto a tutti. Sagoma in polietilene estruso spessore 20 mm colorato in massa e resistente agli UV. Accessori quali manopole e copridadi sono realizzati in polietilene con le stesse caratteristiche della sagoma. Molla filo 20 mm. Staffa di collegamento molla/sagoma a scomparsa realizzata in FE zincato a caldo. Staffa da interrare realizzata in FE zincato a caldo. Bulloneria in acciaio zincato o inox.

8. PANCHINA PREFABBRICATA LEVIGATA

Panchina prefabbricata realizzata con cemento bianco e marmo di Orosei levigata faccia a vista sulla superficie, con misure esterne 2000 x 2000 x 450 mm.

9. PANCHINA PREFABBRICATA SPAZZOLATA

Panchina in marmo bianco di Orosei con misure esterne 2000 x 2000 x 450 mm monoblocco finitura spazzolata con spigoli smussati.

10. QUERCUS ILEX di h 4,00-4,50m.

11. PENSILINA PER ATTESA AUTOBUS

Pensilina a sbalzo per attesa autobus. Pensilina in stile moderno realizzata in metallo, fornita di superficie per l'indicazione del nome della fermata e delle linee autobus, avente misura 3,20m x 1,90m x h2,50m. Completa di panca metallica armonizzata alla pensilina avente lunghezza di 1,50m. La struttura è comprensiva di piastre di base in lamiera zincata per il fissaggio al terreno.

12. CESTINO PORTARIFIUTI

Cestino portarifiuti in acciaio zincato di forma cilindrica, verniciato a polveri epossidiche con effetto opaco; resistente ai raggi UV, agli agenti atmosferici agli agenti chimici, con base in cls ancorabile al terreno, doppia apertura e piastra spegni sigarette. Capacità di litri 70.



13. SABBIA

La pavimentazione deve assorbire la caduta dall'altezza indicata sulle schede dei vari prodotti secondo la tabella prevista dalle norme di sicurezza dei parchi gioco UNI EN-1176:2018.

Il sottofondo anti trauma in sabbia deve mantenere a lungo nel tempo la funzione ammortizzante contro le cadute e garantire elevati standard qualitativi in termini di funzionalità, drenaggio, durata, aspetto estetico, eco-compatibilità e facilità di posa in opera.

La sabbia deve avere una dimensione granulometrica compresa tra 0,20-2,00 mm e uno spessore della stesa (considerata una altezza di caduta di 2000 mm) di 200 mm cui si aggiungono ulteriori 100 mm alla quantità minima per compensare lo spostamento durante l'utilizzo.